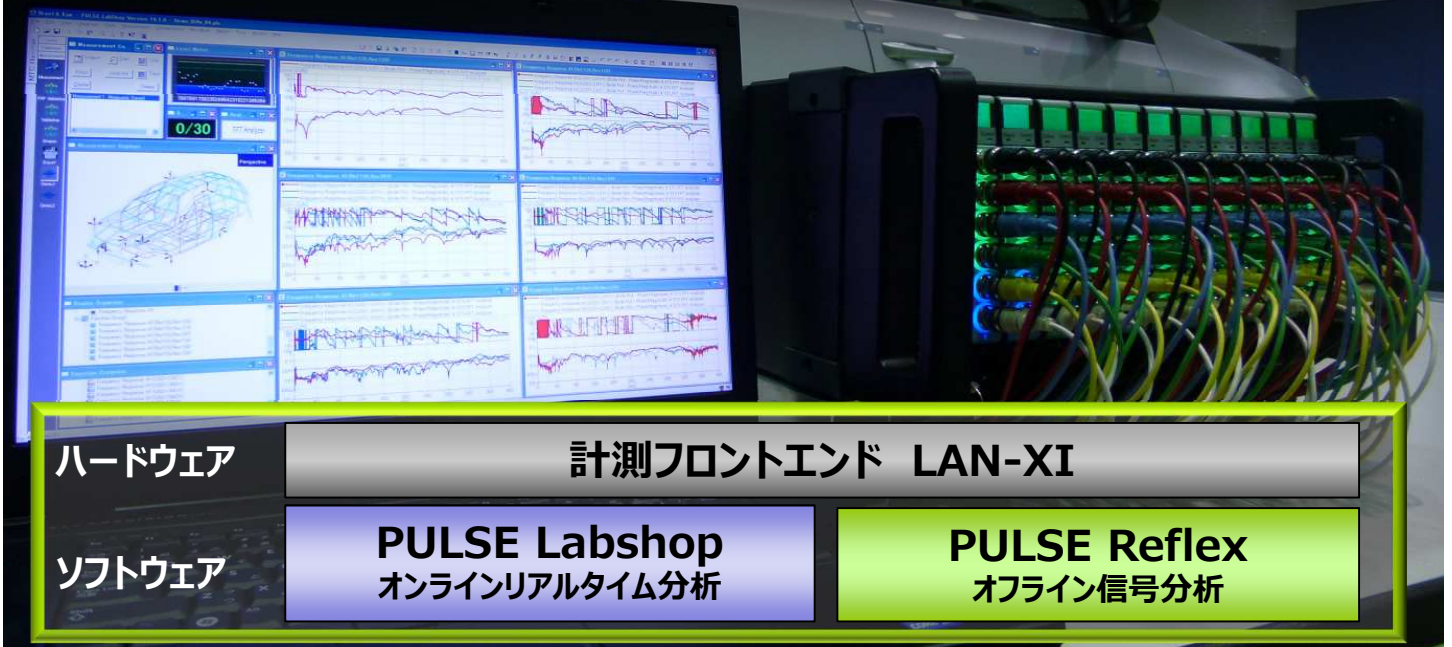


# PULSE 音響振動マルチ分析システム

PULSEはブリュエル・ケアーが提供する、音響振動マルチ分析システムです。PULSEはPULSE LabshopとPULSE Reflexという2種類のソフトウェアと、計測フロントエンドのハードウェアによって構成されています。



ハードウェア

計測フロントエンド LAN-XI

ソフトウェア

PULSE Labshop  
オンラインリアルタイム分析

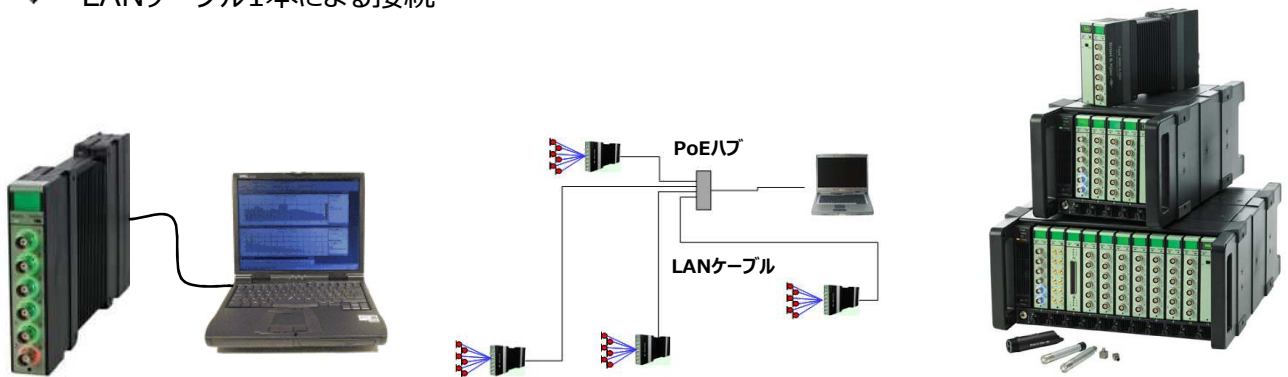
PULSE Reflex  
オフライン信号分析

## ◆ LAN-XI PULSEの最新計測フロントエンド

LAN-XIは、音響振動実験計測業務を効率よく正確に実施することのできる、PULSEの最新計測フロントエンドです。

### 主な特徴

- 広域なダイナミックレンジ（ナローバンド160dB）によって、入力レンジ調整が不要
- モジュール単体、フレーム組み込み、LANによる分散配置などフレキシブルなモジュール組み換え
- フレキシブルな電源（PoE、アダプタ、バッテリー）
- LANケーブル1本による接続

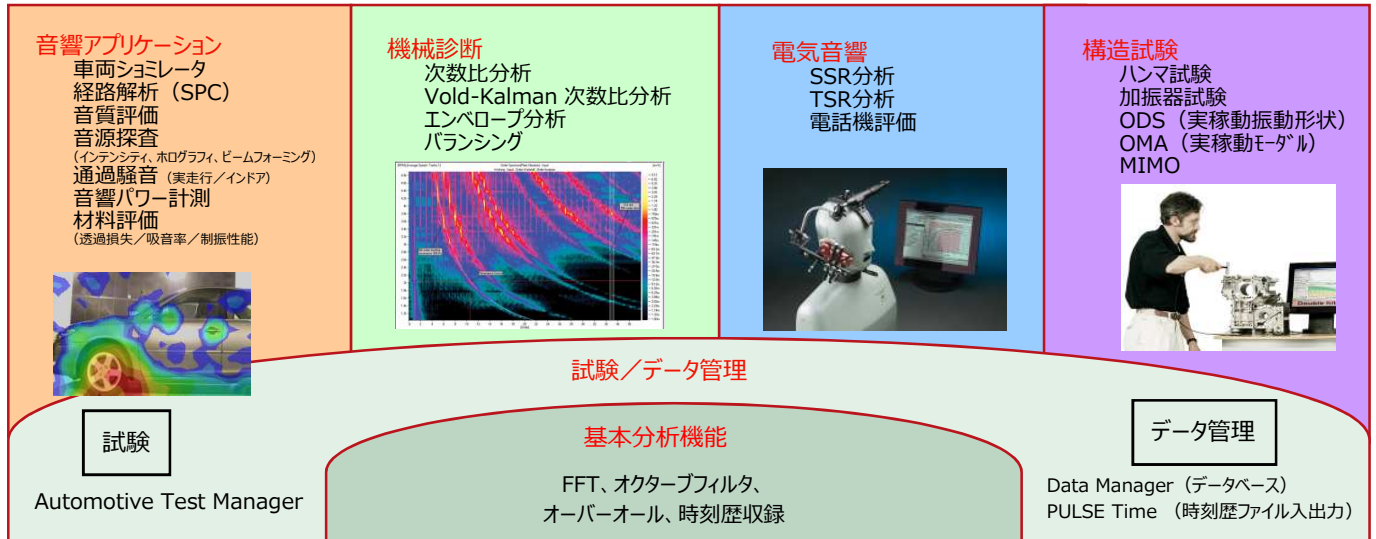


# ◆ PULSE Labshop リアルタイム信号分析ソフトウェア

PULSE Labshopは、LAN-XIなどの計測フロントエンドを制御し、入力信号に対してオンラインのリアルタイムな分析を行うソフトウェアです。

## 主な特徴

- マルチ分析機能とリアルタイム性により、FFT,オクターブなどの複数種類の分析を同時に実施し、その結果を瞬時に表示
- 基本分析機能から、現象に特化した分析機能までの多様なアプリケーションを用意



# ◆ PULSE Reflex オフライン信号分析ソフトウェア

PULSE Reflexは、実験計測済みデータ（時間軸データ、周波数軸データ）に対して、オフライン信号分析を行うソフトウェアです。

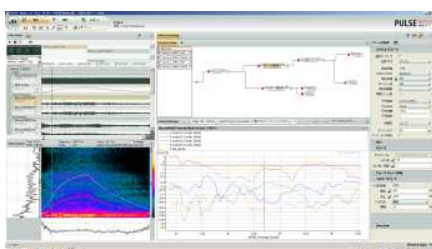
## 主な特徴

- 直感的でわかりやすい操作性
- 時間軸データポスト処理、モーダル解析、コリレーションなど多様なアプリケーションを用意

### PULSE REFLEX™ Core

#### 時間軸データポスト処理

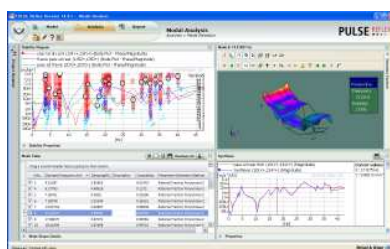
- ブロック線図によって、信号処理の流れを視覚的に表示、実行



### PULSE REFLEX™ Modal Analysis

#### モーダル解析

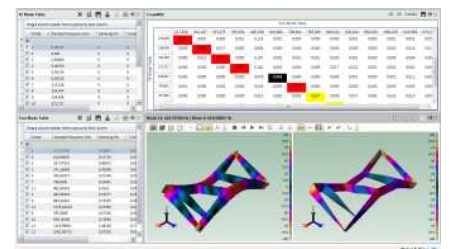
- カーブフィット結果として、モードシェイプとFRF合成結果をリアルタイム表示



### PULSE REFLEX™ Correlation

#### コリレーション

- 2つのモードモデルを直観的な操作で数値的、視覚的に比較



※ 記載された会社名・商品名は、それぞれ各社の商標または登録商標です。